

● Feature 特性

- ★MC-306 4pin贴片晶振、晶体谐振器
- ★满足无铅焊接的回流温度曲线要求
- ★高精度、高频率稳定性、可靠性
- ★低功耗、低抖动
- ★降低电磁干扰（EMI）影响
- ★优良的耐环境特性，可达工业级温度
- ★包装：编带卷，3000pcs/卷

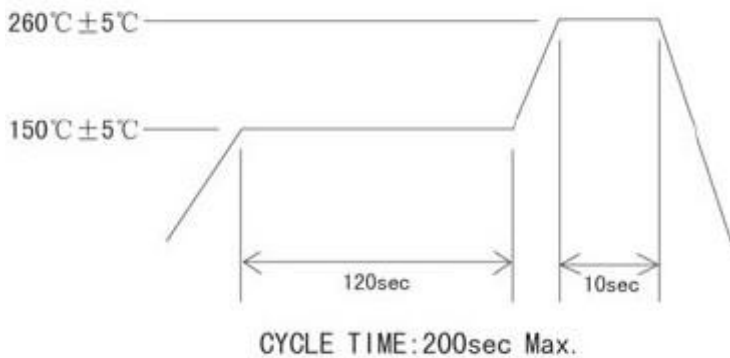
●Electrical specifications 电气参数

型号	Holder Type	AT MC-306
频率范围	Frequency Toleranc (ΔF) at25°C	32.768KHz
温度频差	Frequency rift	±10ppm~±20ppm
工作温度范围	Operating Temperature Range	-20°C~+70°C to -40°C~+85°C
储存温度范围	Storage Temperature Range	-20°C~+60°C to -55°C~+125°C
老化	Aging 25°C	±3ppm/year Maximum
静电容	Shunt Capacitance (C0)	5pf Maxmum
激励功率	Drive Level	1uw Max
绝缘阻抗	Insulaton Resistance	500Mohms at DC 100V
负载电容	Load Capacitance (CL)	12.5pf

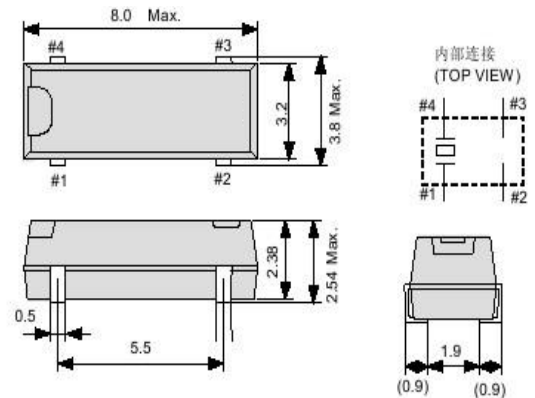
●Equivalent Series Resistance and Mode of Operation 等效电阻和振荡模式

Frequency Range 频率范围	ESR(ohm) 等效阻抗	Mode振荡模式
30~75 KHz	60Kohm Max	Fundamental
75~200 KHz	50Kohm Max	Fundamental

●Reflow condition 回流焊条件



●Mechanical Dimensions 外型尺寸



请勿连接#2与#3到外部器件。
在该产品顶部或底部可能暴露着金属材料。但这不影响任何规格性能。

●Frequency VS. Temperature Curve

